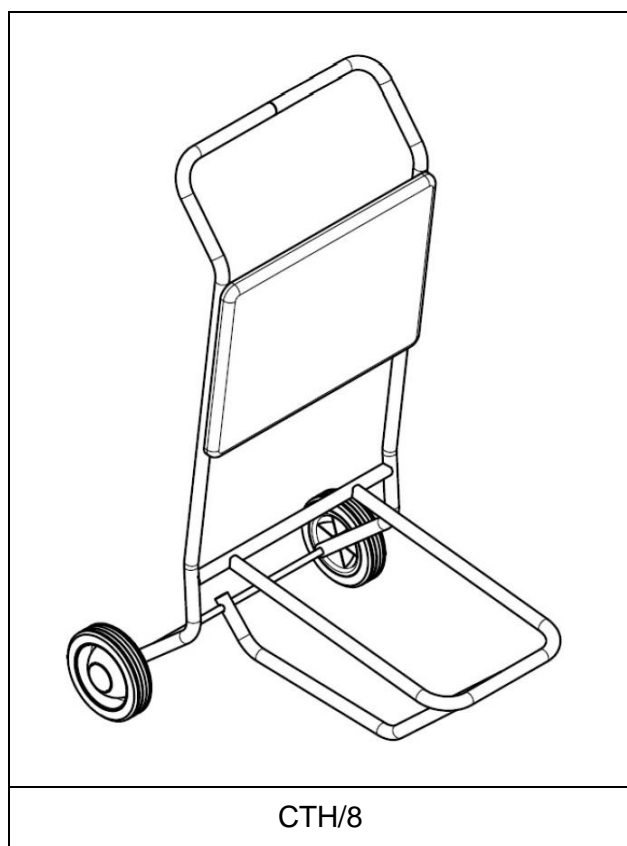


## Technische Beschreibung: **CTH/8 Stuhlwagen**

Der **CTH/8** ist ein Stuhlwagen mit 2 Rollen für den Transport von Stuhlstapeln, indem der Front-Ring unter die Sitzfläche greift. Der Wagen garantiert einen schnellen und unkomplizierten Transport von Stuhlstapeln.

### Spezifische Merkmale:

- Gepolsterte Blende zum Schutz der Rückenlehne
- Durchgehend gleichmäßige Konstruktion aus Stahlrundrohr
- Ausführung in pulverbeschichtetem Hammerschlag schwarz
- Schwarze Gummireifen



<u>Maße (cm)</u>	
Tiefe	<b>80</b>
Breite	<b>65,5</b>
Höhe	<b>125</b>
Gewicht	<b>10,3 kg</b>
Für Stuhlmodelle	<b>Evosa &amp; Evosa Congress</b>

