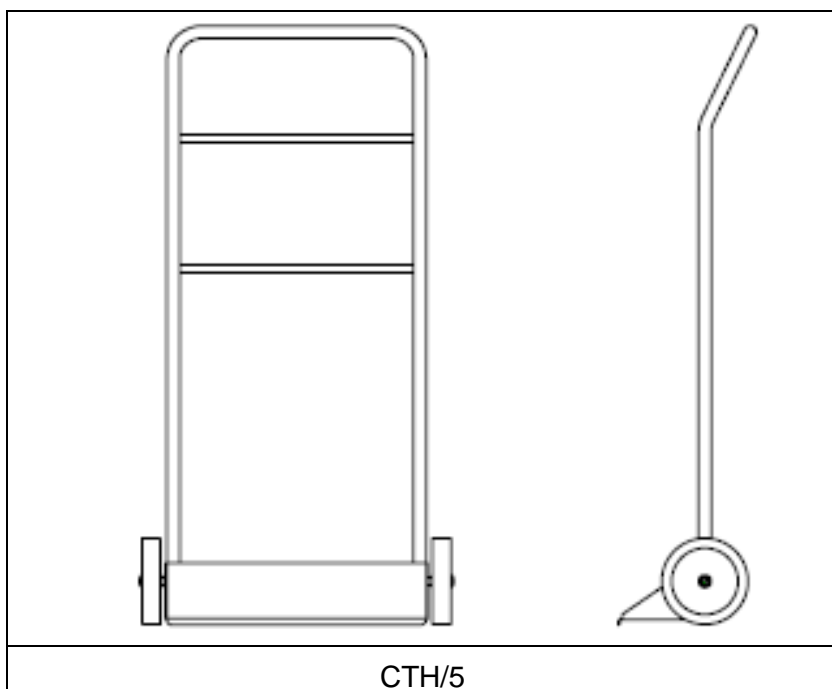


Technische Beschreibung: **CTH/5 Stuhlwagen**

Der **CTH/5** ist ein Stuhlwagen mit 2 Rollen für den Transport von Stuhlstapeln durch Aufnahme der hinteren beiden Stuhlbeine. Der Stuhlwagen hat eine zusätzliche Querstrebe zum Anlehnen von Stuhlmodellen mit niedrigerem Rücken. Diese Ausführung garantiert einen schnellen und unkomplizierten Transport von Stuhlstapeln.

Die Eigenschaften beinhalten:

- durchgehend gleichmäßige Konstruktion aus Stahlrundrohr
- Ausführung in pulverbeschichtetem Hammerschlag schwarz
- schwarze Gummireifen



<u>Maße (cm)</u>	
Model:	CTH/5
Länge:	26
Breite:	66
Höhe:	113
Gewicht:	8,5kg
Für Stuhlmodell:	Forum & Tiani

