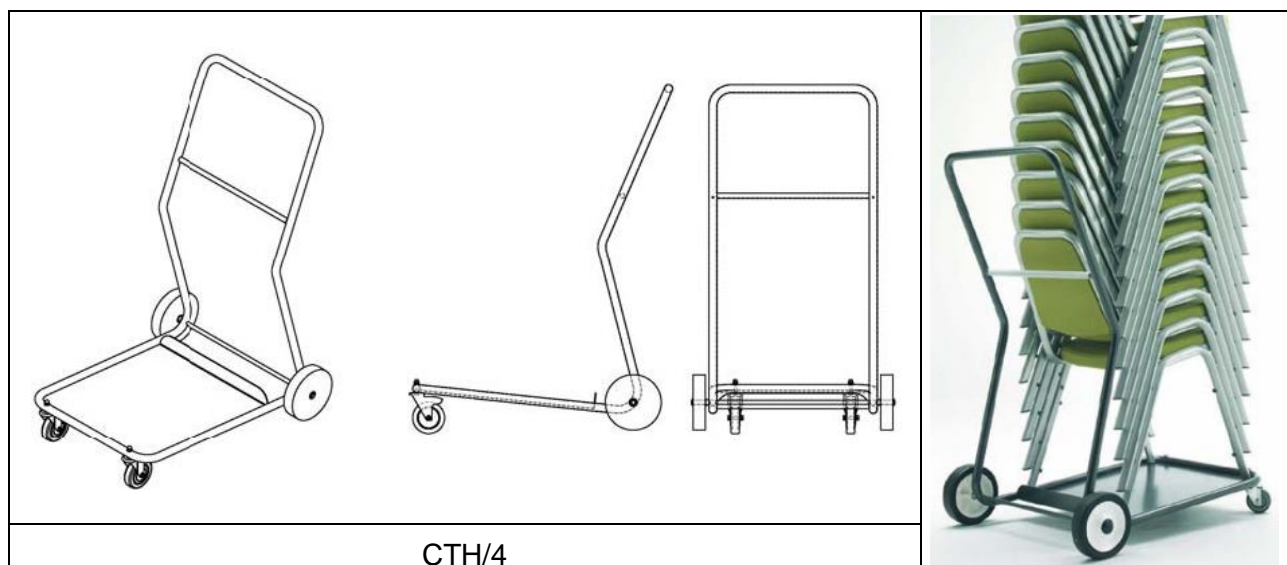


Technische Beschreibung: CTH/4 Stuhlwagen

Der Stuhlwagen **CTH/4** ist zum Transport eines Stuhlstapels gedacht, ohne diesen zum Transport bewegen zu müssen. Der Stapel steht komplett auf der Transportfläche. Zusätzlich hat der Stuhlwagen eine Querstrebe, um den Stuhlstapel in Position zu halten. Diese Ausführung garantiert einen unkomplizierten Transport von Stuhlstapeln.

Die Eigenschaften beinhalten:

- durchgehend gleichmäßige Konstruktion aus Stahlrundrohr mit Bodenblech
- Ausführung in pulverbeschichtetem Hammerschlag schwarz
- schwarze Gummireifen



CTH/4

Maße (cm)	
Model:	CTH/4
Länge:	80
Breite:	66
Höhe:	110
Gewicht:	12,3 kg
Für Stuhlmodell:	Flair

