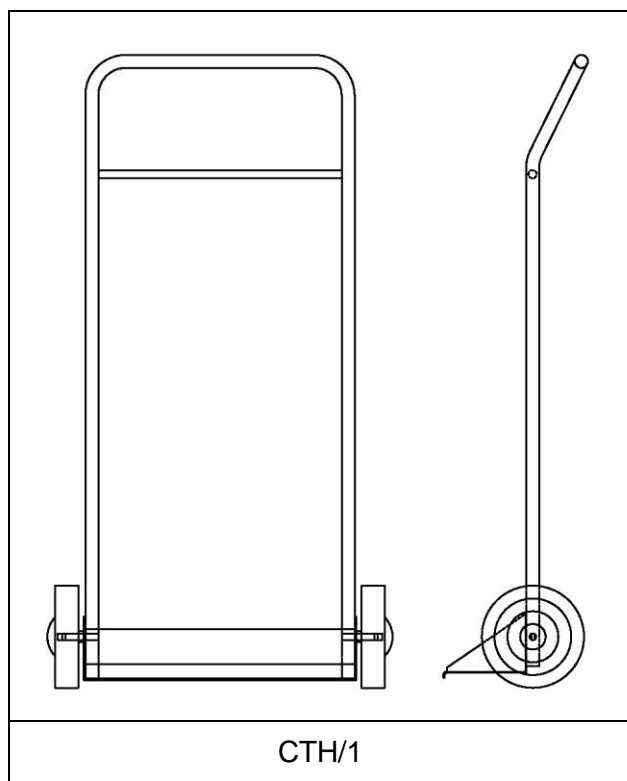


Technische Beschreibung: CTH/1 Stuhlwagen

Der **CTH/1** ist ein Stuhlwagen mit 2 Rollen für den Transport von Stuhlstapeln durch Aufnahme der hinteren beiden Stuhlbeine. Er garantiert einen schnellen und unkomplizierten Transport von Stuhlstapeln.

Spezifische Merkmale:

- Durchgehend gleichmäßige Konstruktion aus Stahlrundrohr
- Ausführung in pulverbeschichtetem Hammerschlag schwarz
- Schwarze Gummireifen
- Passend für alle Stuhlmodelle außer Forum, Sentrum, Tiani, Evosa & Evosa Congress



Maße (cm)	
Tiefe:	26
Breite:	66
Höhe:	113
Gewicht	8,2 kg
Tiefe Ladefläche	16
Höhe Ladefläche	11

