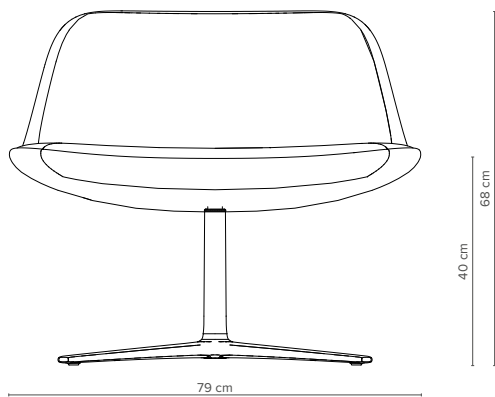


Yorath



Benannt nach: Adrian Yorath, Finanzdirektor von 1976 bis 2000

Bereits 1976 wurde Adrian Yorath ein wertvolles Mitglied der Burgess Familie und ist 2018 leider verstorben. Burgess gedenkt einem so wertvollen Teammitglied mit einem eigenen Stuhl. Design als Charakter-Stuhl für jedes Zimmer, strotzt Yoraths einsäuliges Gestell und niedriges, rundes Design vor Stil und Eleganz. Mit seinem Schwerpunkt auf Schlichtheit ist der Yorath in den meisten exklusiven Hotelzimmern zu Hause. Das polierte Vierfuß-Aluminiumgestell komplettiert sein einzigartiges Design.



— BR09
Tiefe 83 cm



— Hauptmerkmale

- ↳ Vollgepolstert
- ↳ Poliertes Aluminium-Drehgestell mit vier Füßen



— In Gedenken an Adrian Yorath

Nach dem er auf eine Annonce geantwortet hat, die ein "Rare Beast...to be an Accountant/Financial Director... who should be able to manage a small private industrial group's accounts on his own ten fingers..." suchte, wurde Adrian ein Mitglied der Burgess Familie. Es ist Burgess eine große Ehre diesen Stuhl nach Adrian Yorath (1943-2018) zu benennen.



BCFA
member



FIRA

HS Bankett Burgess GmbH

Messenhäuser Straße 57, 63322 Rödermark, Germany

Tel.: +49 (0)6074 50613

Fax: +49 (0)6074 1364

E-Mail: info@hs-bankett.de

Web: www.hs-bankett.de

Folgen Sie uns auf:

