

SplitScreen



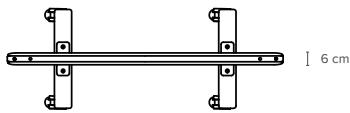
Furniture featured Orvia chair 12/1, Configure-8 table, Buffet Cube table & SmartRocks® soft seating

Räume verwandeln, aufteilen und neu arrangieren

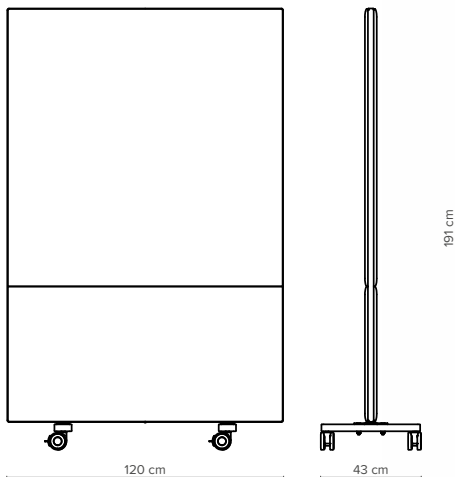
Diese leichte Trennwand auf Rollen ist der Nachfolger des Bi-Fold Paravents. Entwickelt um Räume zu teilen oder einzelne Bereiche abzutrennen bzw. zu verbergen ist der SplitScreen die ideale Lösung, Räume ruckzuck zu verwandeln. Der Bezug dieser zweigeteilten Trennwand kann an den Raum farblich angepasst werden oder als Blickfang dienen.

Der robuste Stahlrahmen ist in allen einfarbigen Ausführungen der Burgess-Palette („Solid Colours“) sowie den Farben der „Architectural Collection“ erhältlich. Die Schaumstoffpolsterung unter dem Oberstoff sorgt für eine angenehme Haptik und hilft, Geräusche zu reduzieren. Zur Sicherheit und zum einfacheren Transport können einzelne Trennwände mit einem integrierten Stecker miteinander verbunden werden. Dieser hält auch die ineinander verschachtelt gelagerten Trennwände sicher zusammen.





— SplitScreen
Tiefe 43 cm



— Hauptmerkmale

- ↳ Zeitgemäßes Design für moderne Einrichtungen
- ↳ Robuster aber leichter Stahlrahmen
- ↳ Individualität dank der Zweiteilung der Bezüge
- ↳ Platzsparend zu lagern dank Verschachtelung
- ↳ Verbinder sowohl für den Einsatz als auch zur Lagerung
- ↳ Geräuschkämmung dank Schaumstoffpolsterung
- ↳ Holzfüße
- ↳ Gebremste Rollen

— Optionen

- ↳ Alle "solid colours" der aktuellen Burgess-Kollektion wählbar
- ↳ Hartholzbeine in Natur sowie in Wenge oder Grau gebeizt
- ↳ Freie Wahl aus allen Stoffen der aktuellen Burgess-Kollektion



Stuhl: Adamas 66/4



BCFA
member



HS Bankett Burgess GmbH

Messenhäuser Straße 57, 63322 Rödermark, Germany

Tel.: +49 (0)6074 50613

Fax: +49 (0)6074 1364

E-Mail: info@hs-bankett.de

Web: www.hs-bankett.de

Bitte denken Sie an unsere Umwelt!

Folgen Sie uns auf:

