

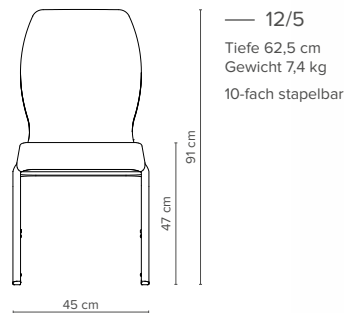
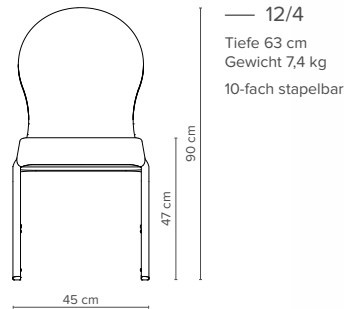
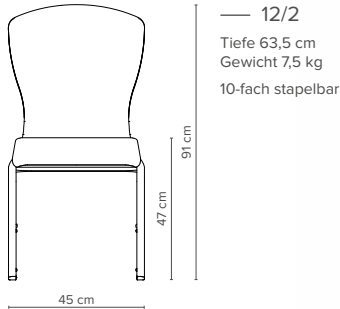
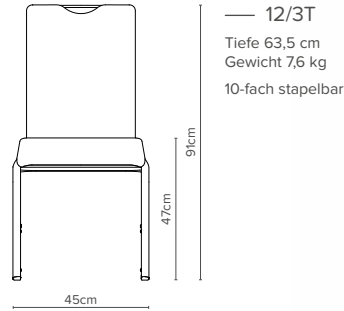
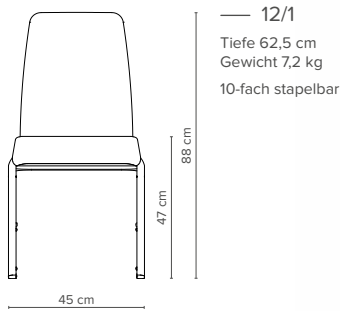
# Orvia



## Der Maßstab für zeitgemäße Bankett- und Konferenzbestuhlung

Der von Peter Roth entworfene Stuhl wurde mit dem FIRA Ergonomics Excellence Award ausgezeichnet. Sein innovatives Design mit der einzigartigen asymmetrischen Pressung des Aluminiumgestells verleiht dem Orvia eine schlanke Eleganz, die zudem die charakteristische Stabilität garantiert, für die Burgess-Stühle auf der ganzen Welt bekannt sind.





## Hauptmerkmale

- ↯ Fünf verschiedene Formen der Rückenlehne
- ↯ Dank beweglicher und konturierter Rückenlehne mit Bandscheibenstütze die bequemste Lösung für langes Sitzen
- ↯ Der ergonomisch designte Sitz ist mehrfach konturiert und sorgt zusammen mit einer großzügigen Sitzfläche für eine bessere Stütze
- ↯ Einzigartige, asymmetrischen Fließpressung des Aluminiumrahmens
- ↯ Ausgezeichnet mit dem "Fira Ergonomics Excellence Award"

## Optionen

- ↯ Griff „Top rail“ oben auf der Lehne zur leichten Handhabung
- ↯ Ausziehbare Stuhlverbindungen optional mit Nummerierung
- ↯ Elegante Armlehnen als funktionales und Design-Element für alle Modelle erhältlich
- ↯ Abnehmbare Schreibplatte



Armlehnen für alle Modelle erhältlich (Breite zzgl. 14 cm, Gewicht zzgl. 1 kg)



Strength test to  
BS EN 15373:2007 level 3  
Stability Test to  
BS EN 1022:2005  
Report No: TSSEF41979

HS Bankett Burgess GmbH

Messenhäuser Straße 57, 63322 Rödermark, Germany

Tel.: +49 (0)6074 50613

Fax: +49 (0)6074 1364

E-Mail: [info@hs-bankett.de](mailto:info@hs-bankett.de)

Web: [www.hs-bankett.de](http://www.hs-bankett.de)

Bitte denken Sie an unsere Umwelt!

Folgen Sie uns auf:

