

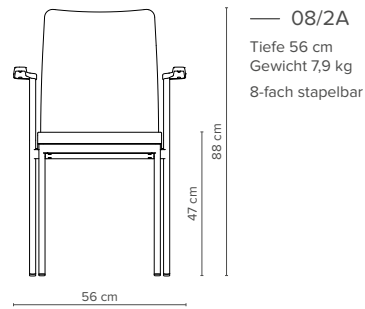
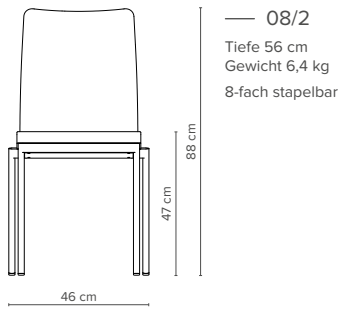
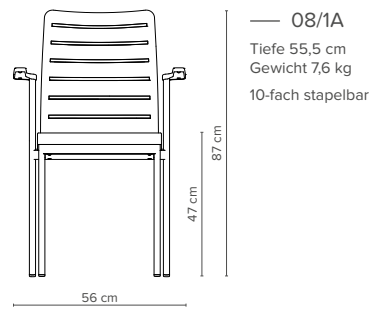
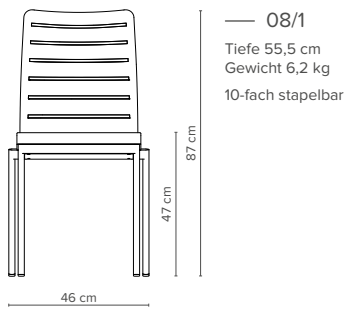
Evosa

hs bankett
burgess
GmbH

Evosa – klare Formen für jeden Raum

Der von Peter Roth entworfene Evosa ist der perfekte Stuhl für jeden repräsentativen Veranstaltungsraum. Der schlanke Stahlrahmen, den Sie in verchromter oder pulverbeschichteter Ausführung erhalten, steht in Kombination mit NetZRücken oder vollgepolsterter Rückenlehne für herausragendes Design in höchster Qualität. Die flache gurtbezogene Sitzfläche und die einzigartige Rückenkonstruktion bieten Dauerkomfort und garantieren einen leichtgewichtigen Stuhl, der sich auf der Sitzfläche stapeln lässt. Der Evosa ist ganz nach Ihren Bedürfnissen mit oder ohne Armlehne erhältlich.





— Hauptmerkmale

- ✦ Elegantes Eckdetail am Rahmen
- ✦ Verchromter Stahlrahmen (pulverbeschichtet auf Anfrage)
- ✦ Wahlweise mit gepolsterter oder innovativer, netzstoffbezogener Rückenlehne
- ✦ Gepolsterte Sitzfläche mit integriertem Gurtbezug für mehr Komfort
- ✦ Sitzstapler
- ✦ Schwarze Kunststofffüße

— Optionen

- ✦ Schlanke, formgepresste Armauflage
- ✦ Rückenlehne aus Netzstoff standardmäßig in schwarz (andere Farben auf Anfrage)
- ✦ Clips zur Reihenverbindung
- ✦ Gestell im „Industrial Finish“ erhältlich
- ✦ Filzgleiter



BCFA
member



FIRA

Strength test to
BS EN 16139:2013 level 2
Stability test to
BS EN 1022:2005
Report No: TSSEF48288/A

HS Bankett Burgess GmbH

Messenhäuser Straße 57, 63322 Rödermark, Germany

Tel.: +49 (0)6074 50613

Fax: +49 (0)6074 1364

E-Mail: info@hs-bankett.de

Web: www.hs-bankett.de

Bitte denken Sie an unsere Umwelt!

Folgen Sie uns auf:

