

Evosa Congress

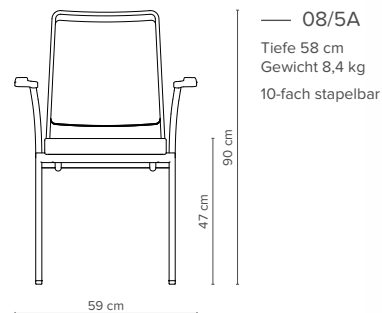
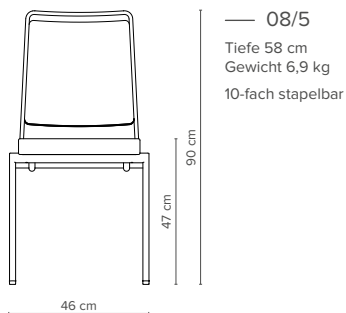
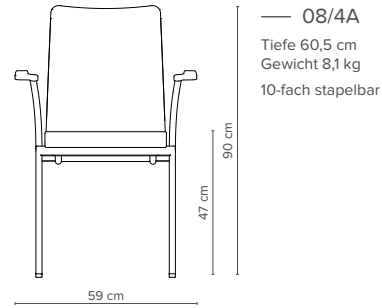
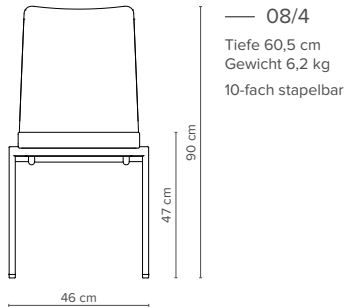
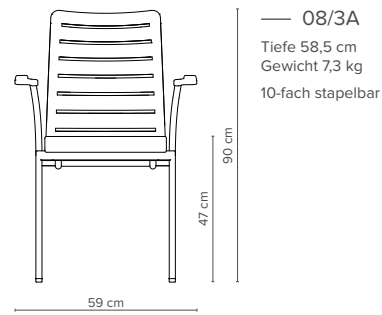
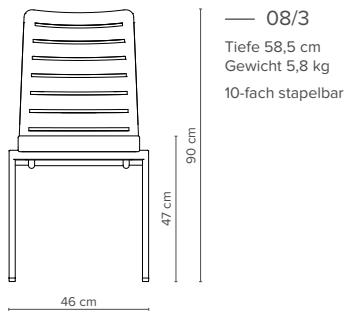


Image courtesy of Hilton Amsterdam Airport Schiphol

Evosa Congress – eine vortreffliche Wahl für Ihre repräsentativen Räume

Der schlanke, verchromte Stahlrahmen in Kombination mit einer der drei verschiedenen Rückenlehnen machen den Evosa Congress zur stylischen Wahl für Ihre Räumlichkeiten. Alle Varianten - ob mit oder ohne Armlehne - sind mit unseren innovativen Stapelpuffern ausgestattet, die es Ihnen erlauben, bis 10 Stühle hoch zu stapeln und dennoch den hochwertigen Glanz des Gestells zu schonen. Zubehör wie ausziehbare Reihenverbinder, abnehmbare Schreibplatten sowie Transport- & Lagerwagen sind ebenfalls erhältlich.





— Hauptmerkmale

- ✦ Elegantes Eckdetail am Rahmen
- ✦ Verchromter Stahlrahmen
- ✦ Wahlweise mit gepolsterter oder innovativer, netzstoffbezogener Rückenlehne
- ✦ Gepolsterter Wasserfallsitz mit integriertem Gurtbezug für mehr Komfort
- ✦ Innovativer Stapelpuffer, der sich in den darunter gestapelten Stuhl einhängt

— Optionen

- ✦ Schlanke, formgepresste Armauflage
- ✦ Rückenlehne aus Netzstoff standardmäßig in schwarz (andere Farben auf Anfrage)
- ✦ Abnehmbares Schreibtblett
- ✦ Ausziehbare Reihenverbindung
- ✦ Gestell im „Industrial Finish“



BCFA
member



FIRA

Strength test to
BS EN 16139:2013 level 2
Stability test to
BS EN 1022:2005
Report No: TSSEF51651

HS Bankett Burgess GmbH

Messenhäuser Straße 57, 63322 Rödermark, Germany

Tel.: +49 (0) 6074 50613

Fax: +49 (0) 6074 1364

E-Mail: info@hs-bankett.de

Web: www.hs-bankett.de

Folgen Sie uns auf:

