

# Adamas

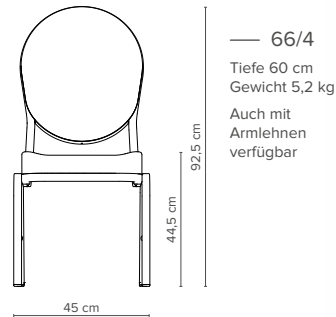
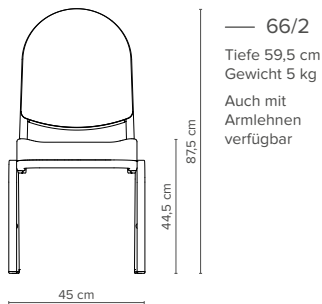
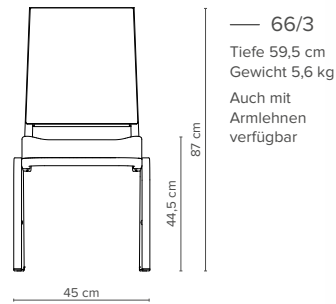
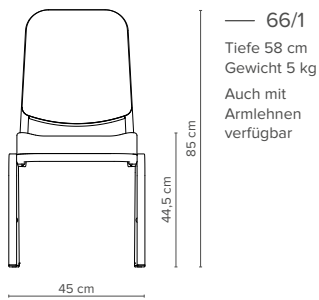


## Ein zeitloser Klassiker mit Pfiff.

Wir stellen vor: Adamas. Zur Feier des 60-jährigen Jubiläums hat Burgess das Design des Original Turinis aufgefrischt. Mit seiner schlanken, glatten Sandwich-Rückenlehne, die in vier Formen erhältlich ist, sowie einer großen Auswahl an Stoffen und Farben kann der brandneue Adamas für jede Räumlichkeit passend gestaltet werden.

Die moderne Kollektion dieser im Konferenz- und Bankettbereich einsetzbaren Stühle, designt von Peter Roth, ist ausgestattet mit dem einzigartigen und von der FIRA geprüften AirComfort Sitzkissen für maximalen Sitzkomfort.





### — Hauptmerkmale

- 🔗 Großzügiges AirComfort Sitzkissen
- 🔗 Unabhängig bewertet von der FIRA Ergonomics Unit (BS EN 16139 Anhang C)
- 🔗 Sandwichkonstruktion der Rückenlehne zur optischen Minimierung des Stahlrohrrahmens
- 🔗 45 cm Breite
- 🔗 Diskrete, transparente Stapelpuffer
- 🔗 Geringes Gewicht dank Aluminium-Fließpressung
- 🔗 10-fach stapelbar – mit und ohne Armlehne
- 🔗 Schwarze Stuhlgleiter

### — Optionen

- 🔗 Armlehnen für allen Formen der Rückenlehne
- 🔗 Mit Armlehne sind die Modelle 15 cm breiter und 0,7 kg schwerer
- 🔗 Standardverbinder in schwarz, silber und gold
- 🔗 Ausziehbare Reihenverbinder optional mit Nummerierung
- 🔗 Abnehmbares Schreibtblett
- 🔗 Große Auswahl an Bezugstoffen und -farben aus der Burgess-Kollektion



BCFA  
member



FIRA

#### HS Bankett Burgess GmbH

Messenhäuser Straße 57, 63322 Rödermark, Germany

Tel.: +49 (0)6074 50613

Fax: +49 (0)6074 1364

E-Mail: [info@hs-bankett.de](mailto:info@hs-bankett.de)

Web: [www.hs-bankett.de](http://www.hs-bankett.de)

Bitte denken Sie an unsere Umwelt!

Folgen Sie uns auf:

